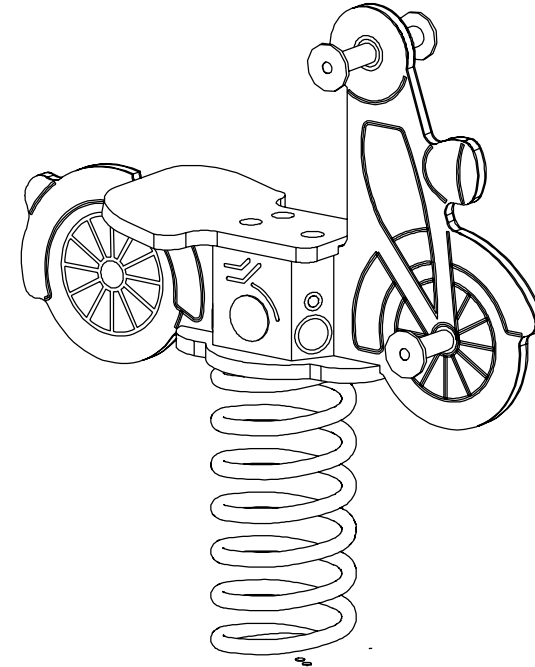
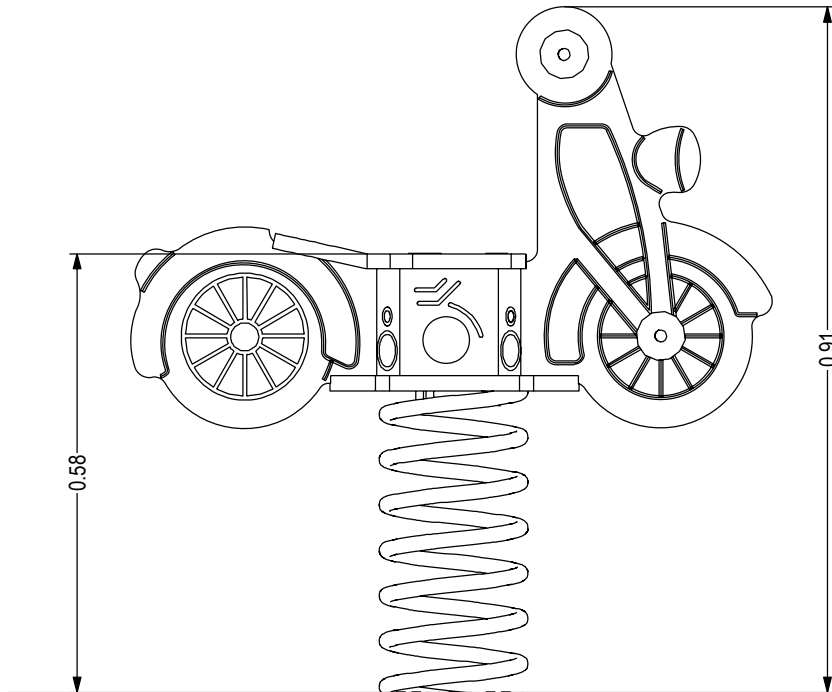
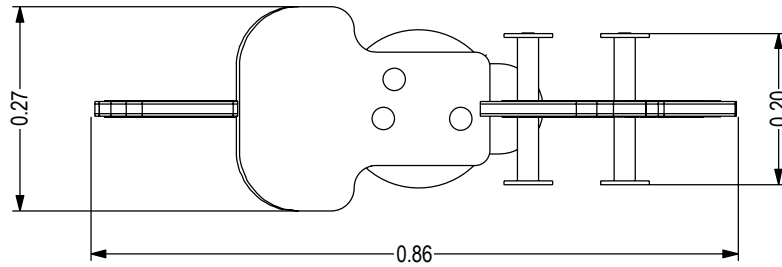


	Erdanker (Ground anchor)	Einbautiefe (Mounting depth)	Größtes Teil (Largest part)	Schwerstes Teil (Heaviest part)
CG1-100-002-000-0201	EA01	0,52 m	0,85 × 0,40 × 1,43 m	ca. 30 kg
CG1-100-002-000-020H	EA01H	0,40 m	1,20 × 0,60 × 1,31 m	ca. 45 kg



PRODUKTZEICHNUNG (PRODUCT DRAWING)

Federwippe "Töffli" 1-sitzig

Spring rocker "Töffli" 1-seat

ab 2 Jahre

2 years up on

Unverbindl. Altersempfehlung (Non-binding age recommendation)

DIN A4 / M 1: 10

Maßangaben in Meter
(Dimensions in meters)

Techn. Änderungen vorbehalten.
(Technical modifications reserved.)

M.J. 09.12.2019
Geändert (Amended)

B.K. 08.09.2015
Erstellt (Created)



CG1-100-002-000-0201 / 020H

0,58 m

Max. freie Fallhöhe (Max. free fall height)

Bodenarten siehe DIN EN 1176-1-2017-12(D) Tabelle I.1
(Soil types for installation outside Germany see DIN EN 1176-1-2017-12 Table 4)