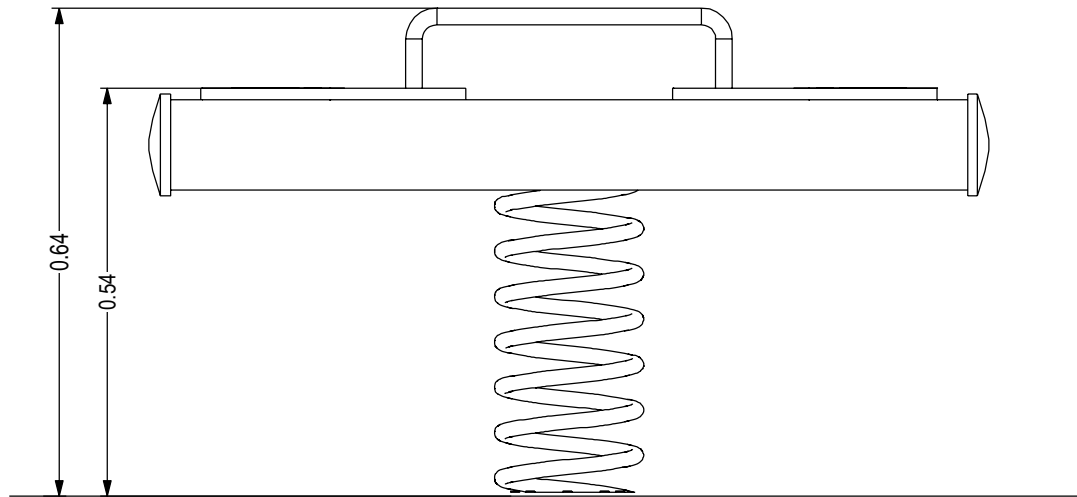
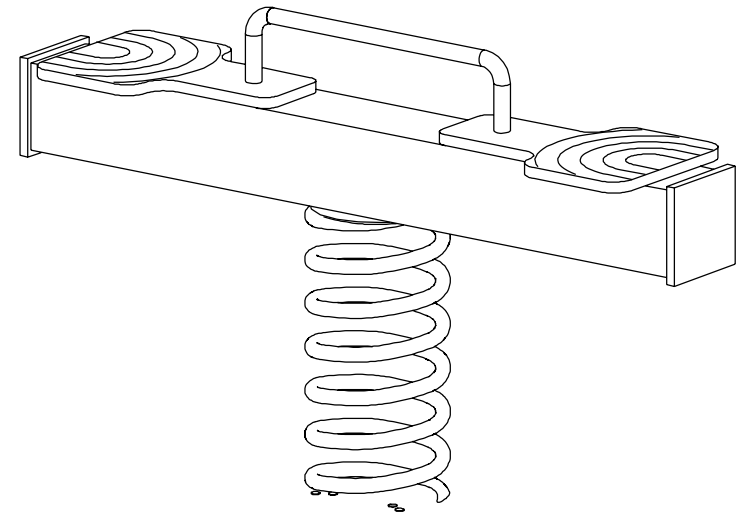
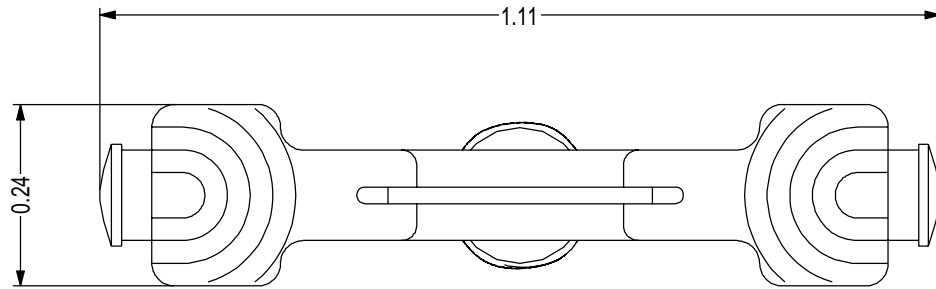


| | Erdanker (Ground anchor) | Einbautiefe (Mounting depth) | Größtes Teil (Largest part) | Schwerstes Teil (Heaviest part) |
|----------------------|-----------------------------|---------------------------------|--------------------------------|------------------------------------|
| CG1-100-001-000-0201 | EA01 | 0,52 m | 1,11 × 0,40 × 1,16 m | ca. 50 kg |
| CG1-100-001-000-020H | EA01H | 0,40 m | 1,20 × 0,60 × 1,04 m | ca. 60 kg |



PRODUKTZEICHNUNG (PRODUCT DRAWING)

Federwippe "Klassisch" 2-sitzig

Spring rocker "Klassisch" 2-seat

ab 2 Jahre

2 years up on

Unverbindl. Altersempfehlung (Non-binding age recommendation)

DIN A4 / M 1: 10

Maßangaben in Meter
(Dimensions in meters)

Techn. Änderungen vorbehalten.
(Technical modifications reserved.)

M.J. 11.12.2019
Geändert (Amended)

R.V. 08.04.2010
Erstellt (Created)



CG2-002-000-KBR-0101 / 010H

0,54 m

Max. freie Fallhöhe (Max. free fall height)

Bodenarten siehe DIN EN 1176-1-2017-12(D) Tabelle I.1
(Soil types for installation outside Germany see DIN EN 1176-1-2017-12 Table 4)