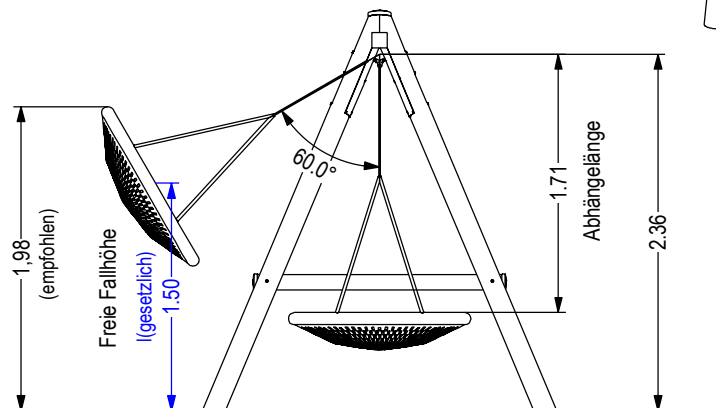
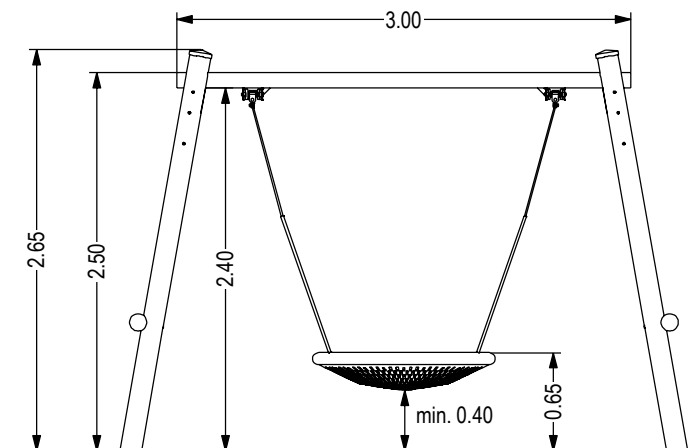


M 1:33



PRODUKTZEICHNUNG
(PRODUCT DRAWING)

Schaukel mit 1 Vogelnest Ø 1,20 m

Swing with 1 bird's nest swing Ø 1,20 m

ab 4 Jahre

4 years up on

Unverbindl. Altersempfehlung (Non-binding age recommendation)

0,48 x 0,56 x 3,00 m

Größtes Teil (Largest part)

DIN A4 / M 1:50

Maßangaben in Meter
(Dimensions in meters)

Techn. Änderungen vorbehalten.
(Technical modifications reserved.)

A.H. 24.02.2021

Geändert (Amended)

C.A. 10.03.2009

Erstellt (Created)



C11-250-200-K20-0000

1,98 m (empfohlen)

Max. freie Fallhöhe (Max. free height of fall)

1,50 m (gesetzlich)

Bodenarten siehe "Wartungshinweise"

(Soil types see "Maintenance Instructions")

ca. 150 kg

Schwerstes Teil (Heaviest part)