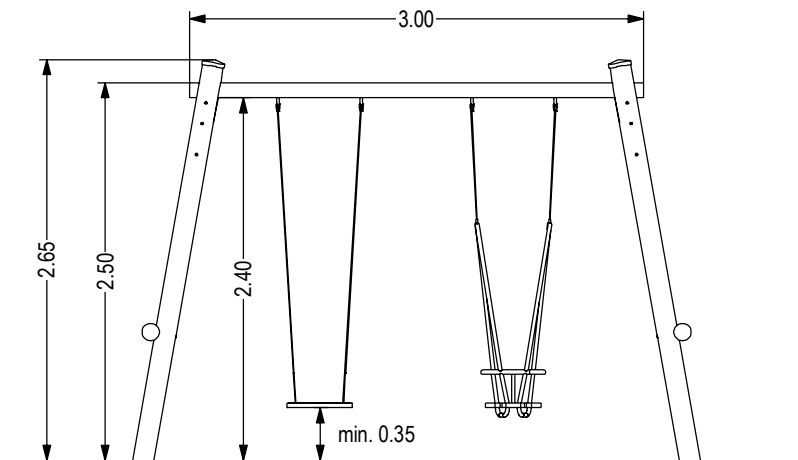


M 1:33



PRODUKTZEICHNUNG
(PRODUCT DRAWING)

Schaukel mit 1 Schaukelsitz TYP 1 & 1 Kleinkindersitz

Swing with 1 seat TYPE 1 & 1 infant childrens's seat

unter 3 Jahre

up to 3 years

Unverbindl. Altersempfehlung (Non-binding age recommendation)

0,48 x 0,56 x 3,00 m

Größtes Teil (Largest part)

DIN A4 / M 1: 50

Maßangaben in Meter
(Dimensions in meters)

Techn. Änderungen vorbehalten.
(Technical modifications reserved.)

A.H. 08.10.2020
Geändert (Amended)

C.A. 20.05.2009
Erstellt (Created)



C12-250-410-K20-0200

1,35 m

Max. freie Fallhöhe (Max. free height of fall)

Bodenarten siehe "Wartungshinweise"
(Soil types see "Maintenance Instructions")

ca. 100 kg

Schwerstes Teil (Heaviest part)