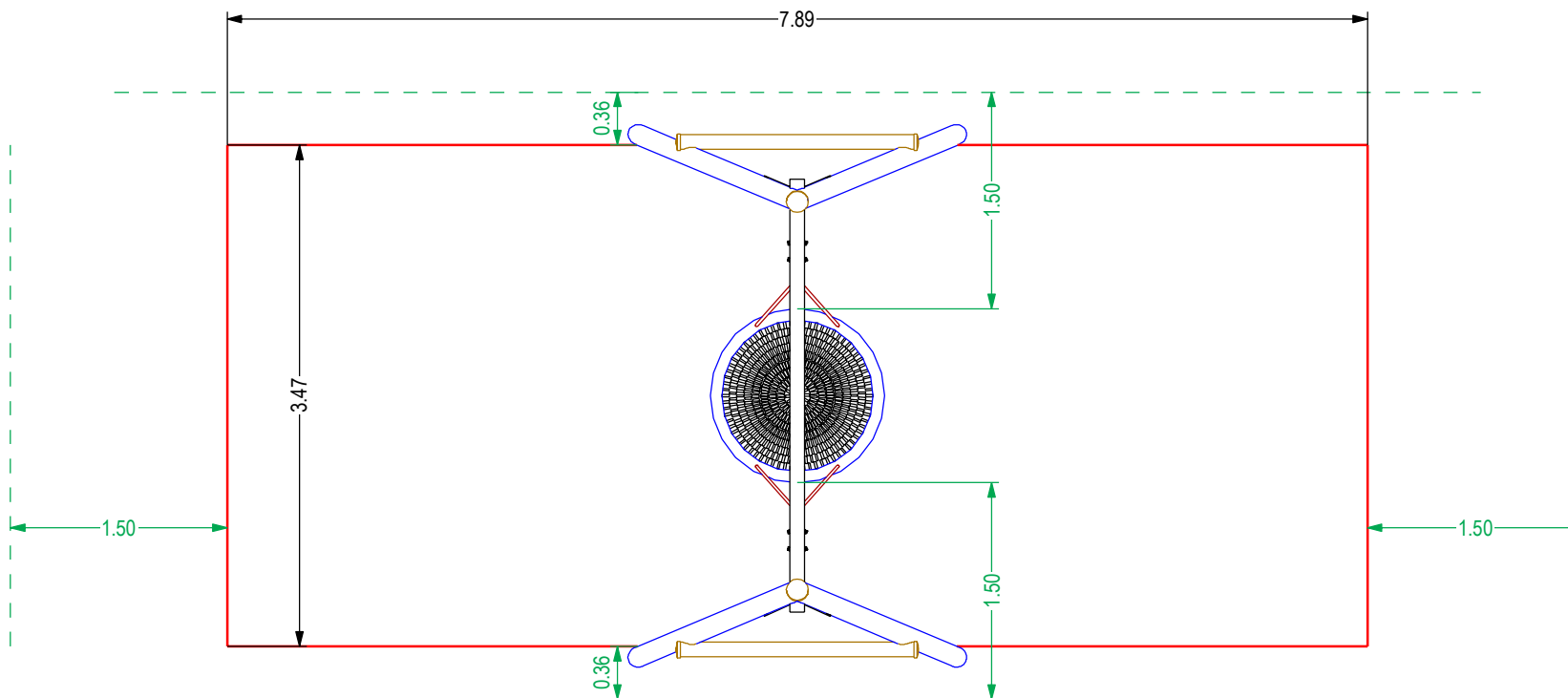


**Definierte Abstände zu Einfriedungen /
Zäunen sollten eingehalten werden!**
(Empfehlung gemäß DIN 1176-2)

Defined distances to fences should be observed!
(Recommendation according to DIN 1176-2)



AUFPRALLFLÄCHE (IMPACT AREA)

Schaukel mit 1 Vogelnest Ø 1,20 m
Swing with 1 bird's nest swing Ø 1,20 m

ab 4 Jahre 4 years up on
Unverbindl. Altersempfehlung (Non-binding age recommendation)

27,5 m²
Aufprallfläche (Impact area)

DIN A4 / M 1:50

Maßangaben in Meter
(Dimensions in meters)

Geändert (Amended)

C11-250-200-K20-0000

1,98 m
Max. freie Fallhöhe (Max. free height of fall)

Bodenarten siehe "Wartungshinweise"
(Soil types see "Maintenance Instructions")

8,3 m³
Fallschutzmenge (Vol. impact protection)

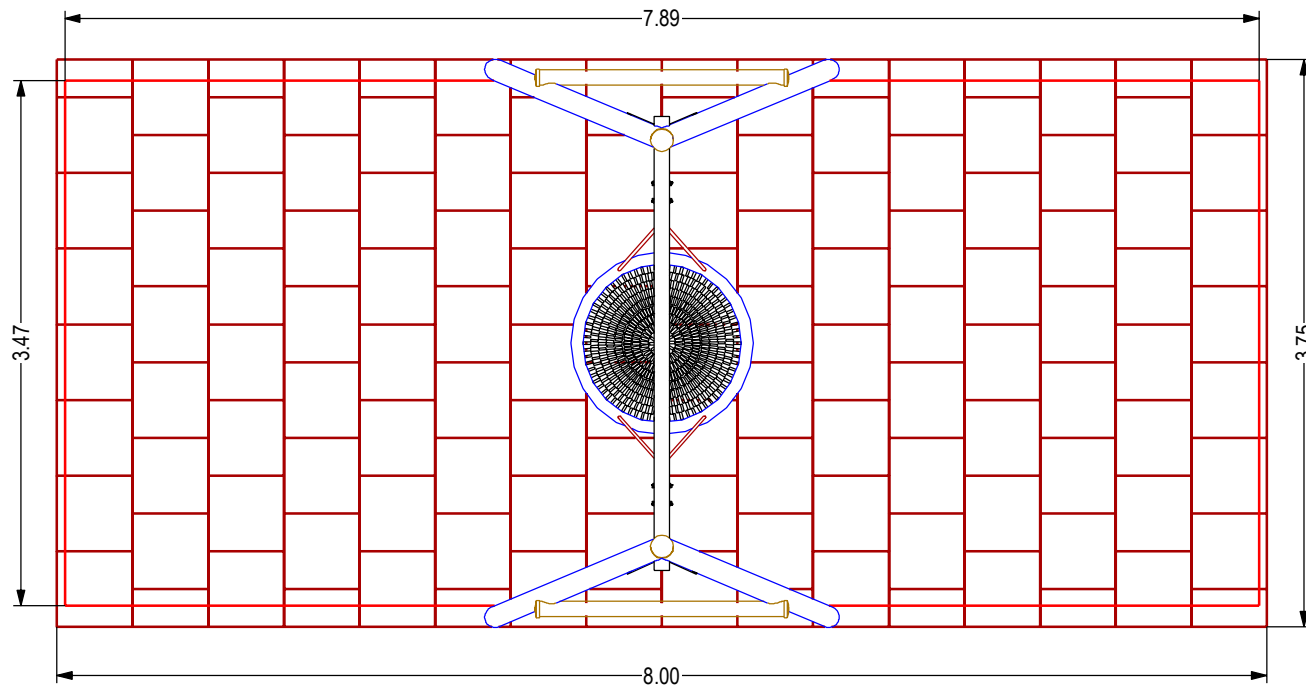
Techn. Änderungen vorbehalten.
(Technical modifications reserved.)

Erstellt (Created)



112 Stück
 Fallschutzplatten 7 x 50 x 50 cm
 EGF-070-050-050-RT00

16 Stück
 Fallschutzplatten 7 x 50 x 25 cm
 EGF-070-050-025-RT00



SYNTHETISCHER FALLSCHUTZ (SYNTHETIC IMPACT PROTECTION)

Schaukel mit 1 Vogelnest Ø 1,20 m
 Swing with 1 bird's nest swing Ø 1,20 m

Unverbindl. Altersempfehlung (Non-binding age recommendation)

27,5 m²
 Aufprallfläche (Impact area)

DIN A4 / M 1:50

Maßangaben in Meter
 (Dimensions in meters)

Geändert (Amended)

C11-250-200-K20-0000

1,98 m
 Max. freie Fallhöhe (Max. free height of fall)

Bodenarten siehe "Wartungshinweise"
 (Soil types see "Maintenance Instructions")

8,3 m³
 Fallschutzmenge (Vol. impact protection)

Techn. Änderungen vorbehalten.
 (Technical modifications reserved.)

Erstellt (Created)

