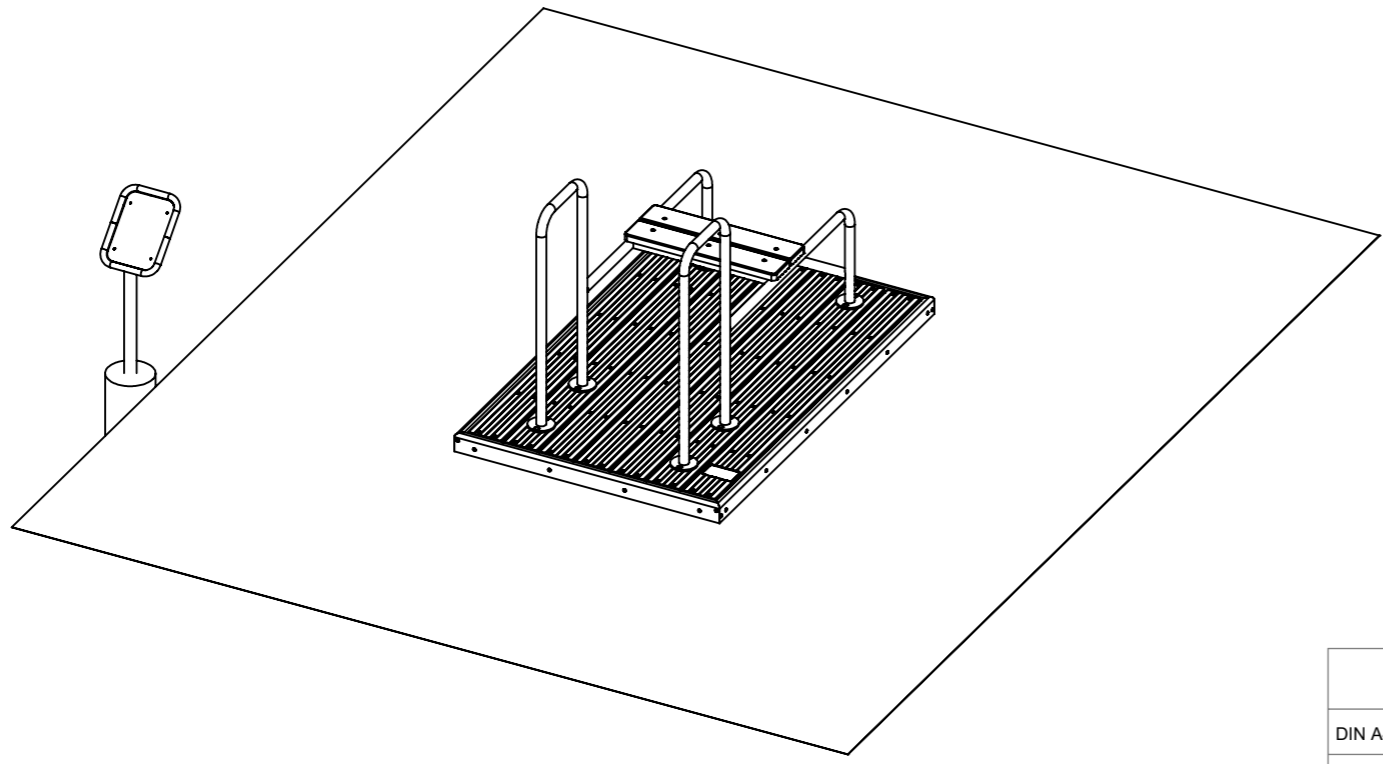


5 x Ortbeton
C25/30 XC4 XF1
Gesamtmenge: 0,28 m³



FUNDAMENTPLAN (FOUNDATION PLAN)		Version (Version) V01
* = Kennziffer für Variante (*= Code digit for variant)		
DIN A4 1:50	FT-Spot FT-Spot	
Maßangaben in Meter (Dimensions in meters)	Maximale freie Fallhöhe (Maximum free height of fall)	Betonmenge (Concrete amount) 0,1 m³
Erstellt (Created) M.Jochim 16.07.2023	ab Jugendliche und Erwachsene oder Benutzer ab einer Körpergröße von min. 1,4 m Jahren (Largest part)	Schwerstes Teil (kg)
Geändert (Modified) H. Brune 29.08.2023	Bodenarten (Soil types)	Technische Änderungen vorbehalten. (Technical modifications reserved.)
Freigabe (Approved)	siehe "Wartungshinweise" (Soil types refer to "Maintenance Instructions")	