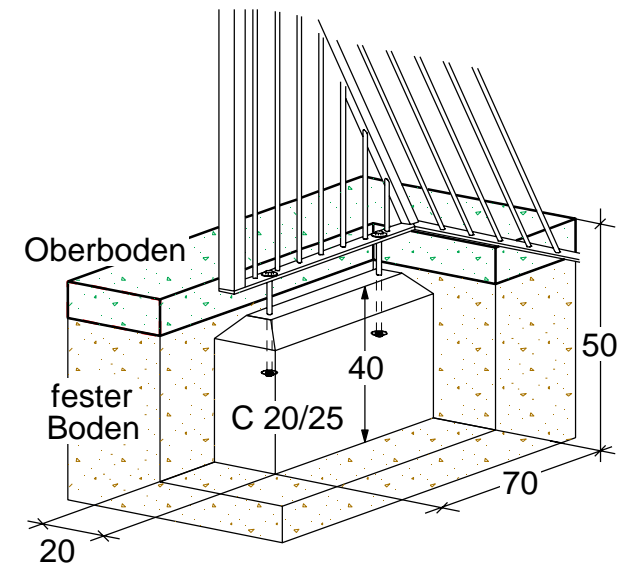


Betonmenge **0,1 m³**
(Concrete amount)



FUNDAMENTPLAN (FOUNDATION PLAN)

Fußballtor soccer goal	ab 3 Jahre 3 years up on Unverbindl. Altersempfehlung (Non-binding age recommendation)	1,10 × 0,85 × 0,85 m Größtes Teil (Largest part)	DIN A4 / M 1:20 Maßangaben in Meter (Dimensions in meters)	Geändert (Amended)
ANB-110-085-M02-0301	Max. freie Fallhöhe (Max. free fall height)	Bodenarten siehe DIN EN 1176-1-2017-12(D) Tabelle I.1 (Soil types for installation outside Germany see DIN EN 1176-1-2017-12 Table 4)	ca. 50 kg Schwerstes Teil (Heaviest part)	Techn. Änderungen vorbehalten. (Technical modifications reserved.)
A.B. 14.01.2020 Erstellt (Created)				