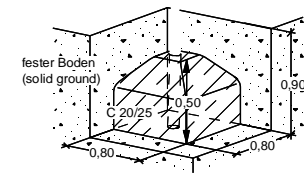
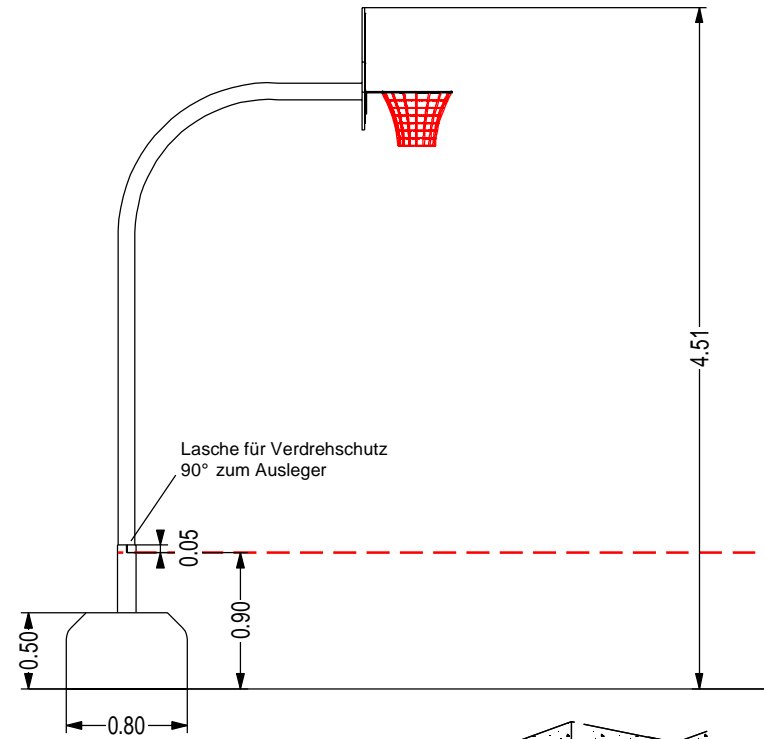


Betonmenge **0,3 m<sup>3</sup>**  
(Concrete amount)



## FUNDAMENTPLAN (FOUNDATION PLAN)

**Basketballanlage "Standard"**  
basketball system "Standard"

**ab 3 Jahre** 3 years up on  
Unverbindl. Altersempfehlung (Non-binding age recommendation)

**0,12 × 1,62 × 4,00 m**  
Größtes Teil (Largest part)

**DIN A4 / M 1:50**

Maßangaben in Meter  
(Dimensions in meters)

Geändert (Amended)

**ANB-305-003-000-0401**

**m**  
Max. freie Fallhöhe (Max. free fall height)

Bodenarten siehe DIN EN 1176-1-2017-12(D) Tabelle I.1  
(Soil types for installation outside Germany see DIN EN 1176-1-2017-12 Table 4)

**ca. 75 kg**  
Schwerstes Teil (Heaviest part)

Techn. Änderungen vorbehalten.  
(Technical modifications reserved.)

A.B. 22.01.2020  
Erstellt (Created)

