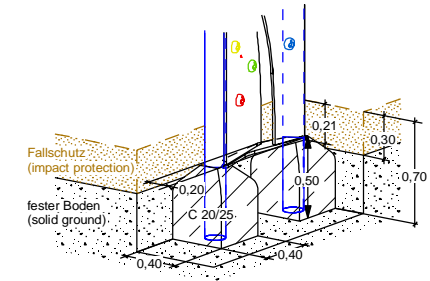
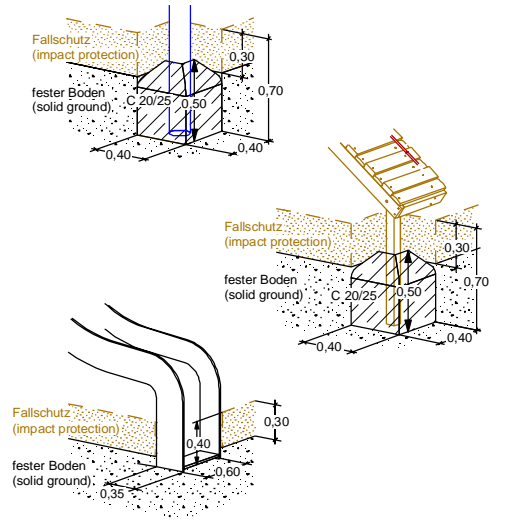
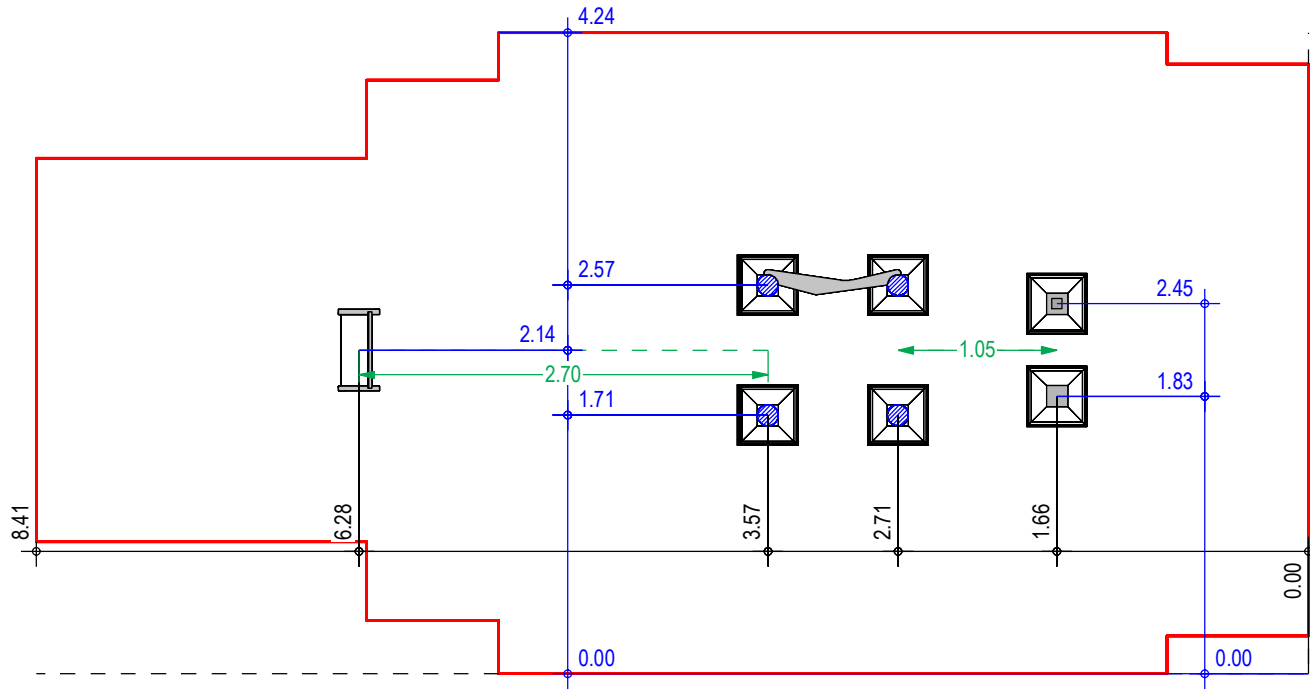
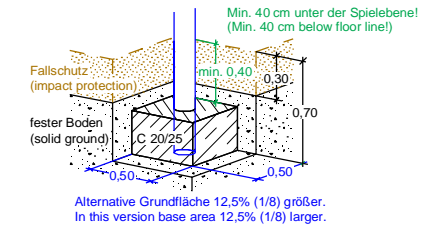


Betonmenge **0,4 m³**
(Concrete amount)



Alternativ: Fundament flach/kantig
(Alternative: Foundations plain/edged)



FUNDAMENTPLAN (FOUNDATION PLAN)

Spielkombination - Exoticcs - "Rahden - E01"
Tower System - Exoticcs - "Rahden - E01"

ab 3 Jahre 3 years up on
Unverbindl. Altersempfehlung (Non-binding age recommendation)

1,22 × 1,42 × 4,00 m
Größtes Teil (Largest part)

DIN A4 / M 1:50

Maßangaben in Meter
(Dimensions in meters)

Geändert (Amended)

CA4-104-M14-AER-70S0-16P

1,47 m
Max. freie Fallhöhe (Max. free fall height)

Bodenarten siehe DIN EN 1176-1-2017-12(D) Tabelle I.1
(Soil types for installation outside Germany see DIN EN 1176-1-2017-12 Table 4)

ca. 365 kg
Schwerstes Teil (Heaviest part)

Techn. Änderungen vorbehalten.
(Technical modifications reserved.)

P.B. 26.06.2019
Erstellt (Created)

